

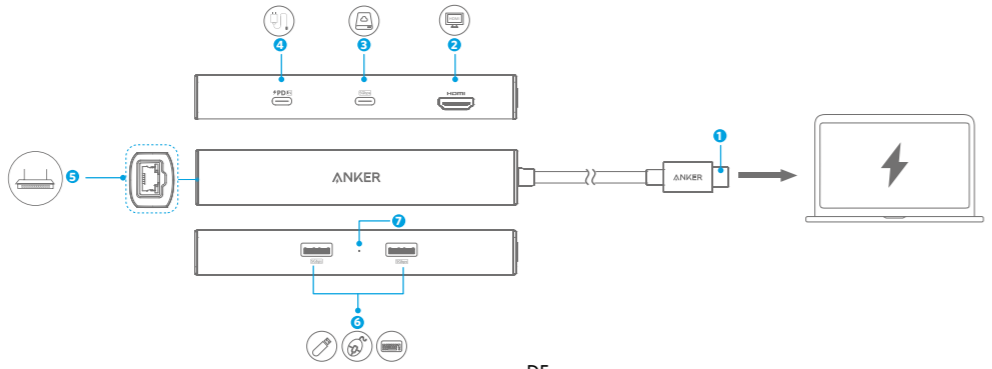


# Welcome Guide

## PowerExpand 6-in-1 USB-C PD Ethernet Hub

### At a Glance

DE: Auf einen Blick | ES: Vista general | FR: Récapitulatif | IT: In sintesi  
 PT: Visão Rápida | RU: Краткий обзор | JP: 外観 | KO: 개요  
 簡中: 概覽 | 繁中: 概觀 | نظرة سريعة:AR | הסקירה מהירה:HE



Item	Description
1. USB-C Connector	Connect to the USB-C port of a USB-C compatible device, such as MacBook
2. HDMI port	Connect to a device with an HDMI port to stream video at resolutions up to 4K@30 Hz
3. USB-C port	Connect to a USB-C device to support data transfer at speeds up to 5 Gb/s.
4. PD-IN port	Connect to a PD charger to charge your laptop or tablet
5. Ethernet port	Connect to a router or modem at 10/100/1000 Mbps
6. USB-A port	Connect to a USB-A device to support data transfer at speeds up to 5 Gb/s
7. Power indicator	Turns white when powered on

Position	Beschreibung
1. USB-C-Anschluss	Stellen Sie eine Verbindung zum USB-C-Anschluss eines USB-C-kompatiblen Geräts wie MacBook
2. HDMI-Anschluss	Zum Verbinden mit einem Gerät mit HDMI-Anschluss für das Streamen von Videos mit bis zu 4K-Auflösung.
3. USB-C-Anschluss	Anschluss für ein USB-C-Gerät, um Daten mit Geschwindigkeiten von bis zu 5 Gb/s zu übertragen
4. PD-IN-Anschluss	Anschluss an das PD-Ladegerät zum Aufladen des Laptop oder Tablet.
5. Ethernet-Anschluss	Anschluss für einen Router oder ein Modem mit 10/100/1000 Mbps
6. USB-A-Anschluss	Schließen Sie ein USB-A-Gerät an, um Daten mit Geschwindigkeiten von bis zu 5 Gb/s zu übertragen.
7. Betriebsanzeige	Leuchtet nach dem Einschalten weiß.

Elemento	Descripción
1. Conector USB-C	Conéctese al puerto USB-C de un dispositivo compatible con USB-C como MacBook
2. Puerto HDMI	Conectar a un dispositivo equipado con un puerto HDMI para transmitir vídeo con resoluciones de hasta 4K
3. Puerto USB-C	Conectar a un dispositivo USB-C para transferir datos a velocidades de hasta 5 Gb/s
4. Puerto PD-IN	Conéctese a un cargador PD para cargar su computadora portátil o tableta.
5. Puerto Ethernet	Conectar un router o un módem a 10/100/1000 Mb/s
6. Puerto USB-A	Conectar a un dispositivo USB-A para transferir datos a velocidades de hasta 5 Gb/s
7. Indicador de encendido	Se ilumina en color blanco cuando el producto está encendido

Élément	Description
1. Connecteur USB-C	Connectez-vous au port USB-C d'un appareil compatible USB-C, tel qu'un MacBook
2. Port HDMI	Se connecte au port HDMI d'un appareil et permet de diffuser des vidéos avec une résolution pouvant atteindre les 4K
3. Port USB-C	Se connecte au port USB Type-C d'un appareil pour transférer des données à des vitesses allant jusqu'à 5 Gbit/s
4. Port PD-IN	Connectez-vous à un chargeur PD pour charger votre ordinateur portable ou votre tablette.
5. Port Ethernet	Se connecte au routeur ou au modem à des vitesses de 10/100/1 000 Mbit/s.
6. Port USB-A	Se connecte au port USB-A d'un appareil pour transférer des données à des vitesses allant jusqu'à 5 Go/s
7. Voyant d'alimentation	S'allume en blanc lorsque l'appareil est sous tension

Elemento	Descrizione
1. Connettore USB-C	Collegato alla porta USB-C di un dispositivo compatibile USB-C, come MacBook

Elemento	Descrizione
2. Porta HDMI	Consente di collegarsi a un dispositivo dotato di porta HDMI per trasmettere video in streaming con risoluzioni fino a 4K
3. Porta USB-C	Consente di collegarsi a un dispositivo USB-C per supportare il trasferimento di dati a velocità fino a 5 Gb/s
4. Porta PD-IN	Collegato a un caricabatterie PD per caricare il tuo laptop o tablet.
5. Porta Ethernet	Consente di collegarsi a un router o modem a 10/100/1000 Mbps
6. Porta USB-A	Consente di collegarsi a un dispositivo USB-A per supportare il trasferimento di dati a velocità fino a 5 Gb/s
7. Spia di alimentazione	Diventa di colore bianco quando acceso

Item	Descrição
1. Conetor USB-C	Conecte-se à porta USB-C de um dispositivo compatível com USB-C, como o MacBook
2. Porta HDMI	Ligar a um dispositivo com uma porta HDMI para transmitir vídeo com resoluções até 4K
3. Porta USB-C	Ligar a um dispositivo USB-C para suportar transferência de dados a velocidades até 5 Gb/s
4. Porta PD-IN	Conecte-se a um carregador PD para carregar seu laptop ou tablet.
5. Porta de Ethernet	Ligar a um router ou um modem a 10/100/1000 Mbps
6. Porta USB-A	Ligar a um dispositivo USB-A para suportar transferência de dados a velocidades até 5 Gb/s
7. Voyant d'alimentation	S'allume en blanc lorsque l'appareil est sous tension

Элемент	Описание
1. Штекер USB-C	Подключите к порту USB-C совместимого с USB-C устройства, например MacBook
2. Порт HDMI	Подключите к устройству с портом HDMI для потоковой передачи видео с разрешением до 4K

Элемент	Описание
3. порт USB-C	Подключите к устройству USB-C для передачи данных на скорости до 5 Гб/с
4. порт PD-IN	Подключите к зарядному устройству для зарядки вашего ноутбука или планшета.
5. Порт Ethernet	Подключите к маршрутизатору или модему на скорости 10/100/1000 Мбит/с
6. Порт USB-A	Подключите к устройству USB-A для передачи данных на скорости до 5 Гб/с
7. Индикатор питания	Загорается белым при включении питания

項目	説明
1. USB-Cコネクタ	MacBookなどのUSB-C対応機器のUSB-Cポートに接続します
2. HDMIポート	HDMIポート付きの機器に接続して、最大4Kの解像度でビデオをストリーミングします
3. USB-Cポート	USB-C機器に接続して、最大5 Gb/秒の速度のデータ転送をサポートします
4. PD-INポート	ラップトップまたはタブレットを充電するには、PD充電器に接続します。
5. イーサネットポート	10/100/1000 Mbpsでルーターまたはモデムに接続します
6. USB-Aポート	USB-A機器に接続して、最大5Gb/秒の速度のデータ転送をサポートします
7. 電源表示	電源がオンになると、白く点灯します

항목	설명
1. USB-C 커넥터	MacBook과 같은 USB-C 호환 장치의 USB-C 포트에 연결
2. HDMI 포트	최대 4K 해상도로 동영상을 스트리밍하기 위해 장치를 HDMI 포트에 연결합니다.
3. USB-C 포트	최대 5Gb/s의 속도로 데이터 전송을 지원하기 위해 USB-C 장치에 연결합니다.
4. PD-IN 포트	PD 충전기에 연결하여 랩톱 또는 태블릿을 충전하십시오.

항목	설명
5. 이더넷 포트	10/100/1000 Mbps로 라우터 또는 모뎀으로 연결합니다.
6. USB-A 포트	최대 5Gb/s의 속도로 데이터 전송을 지원하기 위해 USB-A 장치에 연결합니다.
7. 전원 표시등	전원이 켜지면 흰색으로 바뀝니다.

項目	说明
1. USB-C 接口	连接到USB-C兼容设备（例如MacBook）的USB-C端口
2. HDMI 端口	连接至具有 HDMI 端口的设备，即可流式传输分辨率高达 4K 的视频
3. USB-C 端口	连接至 USB-C 设备，支持速度高达 5 Gb/s 的数据传输
4. PD-IN 端口	连接到PD充电器为笔记本电脑或平板电脑充电。
5. 以太网端口	连接至传输速率为 10/100/1000 Mbps 的路由器或调制解调器
6. USB-A 端口	连接至 USB-A 设备，以支持速度高达 5 Gb/s 的数据传输
7. 电源指示灯	打开电源时变为白色

項目	説明
1. USB-C 接頭	連接到USB-C兼容設備（例如MacBook）的USB-C端口
2. HDMI 連接埠	使用 HDMI 連接埠連接裝置，以最高解析度 4K 串流視訊
3. USB-C 連接埠	連接 USB-C 裝置，支援以最高速度 5 Gb/s 傳輸資料
4. PD-IN 連接埠	連接到PD充電器為筆記本電腦或平板電腦充電。
5. 乙太網路連接埠	以 10/100/1000 Mbps 速率連接路由器或數據機
6. USB-A 連接埠	連接 USB-A 裝置，支援以最高速度 5 Gb/s 傳輸資料
7. 電源指示燈	開機時會亮起白燈

For FAQs and more information, please visit:

[anker.com/support](https://anker.com/support)

- @Anker
- @Anker Japan
- @Anker Deutschland
- @AnkerOfficial
- @Anker\_JP
- @Anker

EN: User Manual  
 ES: Manual de usuario  
 IT: Manuale utente  
 RU: Руководство пользователя  
 簡中: 用戶手冊  
 阿拉伯文: دليل الترحيب

DE: Benutzerhandbuch  
 FR: Manuel de l'utilisateur  
 PT: Manual do Usuário  
 JP: 取扱説明書  
 KO: 사용 설명서  
 繁中: 使用者手冊  
 HE: מדריך למשתמש

Product Number: A8365  
 PowerExpand 6-in-1 USB-C PD Ethernet Hub  
 51005002365 V03

Customer Service
<div><b>DE:</b> Kundenservice   <b>ES:</b> Atención al Cliente   <b>FR:</b> Service Client   <b>IT:</b> Servizio Clienti</div> <div><b>PT:</b> Serviço de Apoio ao Cliem   <b>RU:</b> Обслуживание клиентов   <b>JP:</b> カスタマーサポート</div> <div><b>KO:</b> 고객 서비스   <b>簡中:</b> 客服支持   <b>繁中:</b> 客戶服務</div>

HE: שירות לקוחות | AR: خدمة العملاء

<div><div><span><span></span></span></div></div>	<div><b>18-Month Limited Warranty</b><b>DE:</b> 18 Monate beschränkte Herstellergarantie*<b>ES:</b> Garantía limitada de 18 meses*   <b>FR:</b> Garantie de 18 mois*<b>IT:</b> Garanzia valida 18 mesi*   <b>PT:</b> 18 meses de garantia limitada<b>RU:</b> Ограниченная гарантия на 18 месяцев   <b>JP:</b> 通常保証18ヶ月 (延長あり)<b>KO:</b> 18개월의 제한 보증이 적용됩니다<b>簡中:</b> 18个月质保期   <b>繁中:</b> 18个月有限保固</div>
<div><div><span><span></span></span></div></div>	<div><b>HE:</b> אחריות מוגבלת למשך <b>18 חודשים</b>   <b>AR:</b> ضمانة 18 شهراً محدودة</div>
<div><div><span><span></span></span></div></div>	<div><b>Lifetime Technical Support</b><b>DE:</b> Lebenslangr technischer Support   <b>ES:</b> Asistencia técnica de por vida<b>FR:</b> Support technique à vie   <b>IT:</b> Assistenza post-vendita a vita<b>PT:</b> Suporte técnico ao longo da vida útil do produto<b>RU:</b> Техническая поддержка на весь срок эксплуатации<b>JP:</b> テクニカルサポート   <b>KO:</b> 기술 지원이 평생 제공됩니다<b>簡中:</b> 终身客服支持   <b>繁中:</b> 永久技術支援</div>
<div><div><span><span></span></span></div></div>	<div><b>HE:</b> תמיכה טכנית לכל החיים   <b>AR:</b> الدعم الفني مدى الحياة</div>
<div><div><span><span></span></span></div></div>	<div>support@anker.com</div>
<div><div><span><span></span></span></div></div>	<div>(US) +1 (800) 988 7973 Mon-Fri 9:00am - 5:00pm (PT) (UK) +44 (0) 1604 936200 Mon-Fri 6:00 - 11:00 (GMT) (DE) +49 (0) 69 9579 7960 Mo-Fr 6:00 - 11:00 (中国) +86 400 0550 036 周一至周五 9:00 - 17:30 (日本) +81 03 4455 7823 月-金 9:00 - 17:00</div>

\* **EN:** Please note that your rights under applicable law governing the sale of consumer goods remain unaffected by the warranties given in this Limited Warranty.
**DE:** Die gesetzlichen Gewährleistungspflichten bleiben von der beschränkten Herstellergarantie unberührt.

**FR:** Notez que vos droits dans le cadre de la législation régissant la vente de biens de consommation ne sont pas affectés par les garanties accordées dans cette garantie limitée.

**ES:** Tenga en cuenta que los derechos que le conceden las leyes aplicables que rigen la venta de bienes de consumo no se ven afectados por las garantías que proporciona esta garantía limitada.

**IT:** Si prega di notare che i diritti del cliente ai sensi della legge applicabile in materia di vendita di beni di consumo non sono influenzati dalle garanzie concesse dalla presente Garanzia limitata.

Le présent appareil est conforme aux CNR d'Industrie Canada applicables aux appareils radio exempts de licence. L'exploitation est autorisée aux deux conditions suivantes : (1) l'appareil ne doit pas produire de brouillage, et (2) l'utilisateur de l'appareil doit accepter tout brouillage radioélectrique subi, même si le brouillage est susceptible d'en compromettre le fonctionnement.

- 请保存这份使用说明以便日后参考使用。
- 请于清洁前把设备与电源分开，不可使用液体或泡沫清洁剂，用布擦拭。
- 避免于潮湿的环境中使用。
- 不能将置于温度超过40°C，可能导致损坏这个设备。
- 安装设备时，放置于一可靠表面上，避免因掉落而造成损坏。
- 如果设备长时间不使用，断开主要的设备以避免产生损坏。
- 不可倒任何液体于装置内，以避免产生火灾或电击。

הוראות בטיחות לספק כוח/מטען

מנע חדירת מים או לחות הרחק אותו ממנפ\* קיצונית כגון ליד רדיאטור או תנר חם או מקום הפתוח לשמש. הרחק אותו מנרות דולקים, סיבירות וסיגרים דולקים, להבה גלמה וכ'. מנע פליט עשמים או החזות גזלים כולל חומצות לנשקן על המטען. חבר אותו רק לשקע המספק רמת מתח המוסמן על המטען. כדי להקטין סכנת נזק לכלב החשמלי,

אל תנתק את המטען המשקע ע"י משיכת הכבל. אחוז במטען ומשך אותו מהשקע ודא שהכבל מנותק כך שאין סכנה שידרכו עליו או שייכשלו בו. אזהרה: לעולם אין להחליף את הפתיל או התקע בתחליפים לא מקוריים. חיבור לקוי עלול לגרום להתחשמלות המשתמש. בשימוש עם כבל מאריך יש לוודא תקינות מוליך הארקה שבכבל. מיעד לשימוש פנים בלבד ולא במקום החשוף לשמש, גשם וכ'.

ניתקו ההתקן מאספקת החשמל : תנע החשמל מהווה את אמצעי הניתוק. התקע חייב להיות זמין להפעלה. הקפידו לחבר את תקע החשמל לשקע מוארק אתם עלולים להתחשמל או להיפגע ! יש להקפיד ולחתק את התקן הניתוק במצב תפעולי מוכן לשימוש !

יש לאפשר גישה נוחה לחיבור וניתוק תקע הזינה מרשת החשמל .

הוראות בטיחות לסוללות :אזהרה : אין לחשוף סוללות לחום גבוה כגון אור שמש, אש ודומה.

הוראות בטיחות לסוללות ליתיום : החלפה שגויה עלולה לגרום לפיצוץ, יש להחליף אך ורק בסוללה דומה או שקולה אין לחשוף את הסוללה

או מארז הסוללות לחום גבוה כגון אור שמש  אש ודומה. אין להשליך את הסוללה לאשפה אלא במתקני המחזור המיועדים לכך.

הוראות בטיחות חשובות למטענים לרכב :

יש לקרוא את הוראות הבטיחות הרשומות מטה. אי מילוי ההוראות עלול לגרום לשריפה, התחשמלות או כל מפגע אחר העלול להוביל לפגיעה

גופנית חמורה.

1. אין לפרק/לפתוח/להפיל או לגרום כל נזק אחר למוצר.

2. אין לחשוף את המוצר לנוזל וללחות.

3. יש להרחיק את המוצר ממום,אור שמש ישירה ואש.

4. יש להרחיק מנשר בעל מתח גבוה.

5. יש להרחיק מילדים.

**ומה**™
HIGH-DEFINITION MULTIMEDIA INTERFACE

The Adopted Trademarks HDMI, HDMI High-Definition Multimedia Interface, and the HDMI Logo are trademarks or registered trademarks of HDMI Licensing Administrator, Inc. in the United States and other countries.

### Declaration of Conformity

Hereby, Anker Innovations Limited declares that the product type A8365 is in compliance with Directive 2014/30 /EU & 2011/65/EU. The full text of the EU declaration of conformity is available at the following internet address: https://www.anker.com/products

Anker Innovations Limited
Room 1318-19, Hollywood Plaza, 610 Nathan Road, Mongkok, Kowloon, Hong Kong
Anker Innovations Deutschland GmbH | Georg-Muche-Strasse 3, 80807 Munich, Germany

### GB Declaration of Conformity

Hereby, Anker Innovations Limited declares that the product type A8365 is in compliance with the following Directives:

The Restriction of the Use of Certain Hazardous Substances in Electrical and Electronic Equipment Regulations 2012
Electromagnetic Compatibility Regulations 2016

The full text of the GB declaration of conformity is available at the following internet address: https://www.anker.com

Anker Technology (UK) Ltd
Suite B, Fairgate House, 205 Kings Road, Tyseley, Birmingham, B11 2AA, United Kingdom

### FCC Statement

This device complies with Part 15 of the FCC Rules. Operation is subject to the following two conditions:

- This device may not cause harmful interference, and
- This device must accept any interference received, including interference that may cause undesired operation.

**Warning:** Changes or modifications not expressly approved by the party responsible for compliance could void the user’s authority to operate the equipment.

**NOTE:** This equipment has been tested and found to comply with the limits for a Class B digital device, pursuant to Part 15 of the FCC Rules. These limits are designed to provide reasonable protection against harmful interference in a residential installation.

This equipment generates, uses, and can radiate radio frequency energy and, if not installed and used in accordance with the instructions, may cause harmful interference to radio communications. However, there is no guarantee that interference will not occur in a particular installation. If this equipment does cause harmful interference to radio or television reception, which can be determined by turning the equipment off and on, the user is encouraged to try to correct the interference by one or more of the following measures:

- Reorient or relocate the receiving antenna.
- Increase the separation between the equipment and receiver.
- Connect the equipment into an outlet on a circuit different from that to which the receiver is connected.
- Consult the dealer or an experienced radio/TV technician for help.

The following importer is the responsible party:

Company Name: Fantasia Trading LLC
Address: 5350 Ontario Mills Pkwy, Suite 100, Ontario, CA 91764
Telephone:1-800-988-7973

### IC Statement

This device complies with Industry Canada license-ICES-003. Operation is subject to the following two conditions: (1) This device may not cause interference, and (2) This device must accept any interference, including interference that may cause undesired operation of the device.

**簡中:** 本产品不得在超过 40°C 的室内环境中使用。

**繁中:** 使用本產品時，周圍環境溫度請勿超過 40°C。

**AR:** يجب ألا يتجاوز الحد الأقصى لدرجة الحرارة المحيطة عند استخدام هذا المنتج 40 درجة مئوية.

**HE:** לטמפרטורת הסביבה המרבית במהלך השימוש במוצר זה אסור לעלות על 40°C.

### Open flame sources, such as candles, must not be placed near this product.

**DE:** Offene Flammen, wie Kerzen, dürfen nicht neben diesem Produkt platziert werden.

**ES:** No coloque fuentes de llama descubierta, como velas, cerca del producto.

**FR:** Tenir éloigné des flammes, par exemple de chandelles.

**IT:** Non collocare sorgenti di fiamme libere, ad esempio candele accese, nelle vicinanze del prodotto.

**PT:** Chamas nuas, como velas, não devem ser colocadas junto deste produto.

**RU:** Не размещайте изделие вблизи источников открытого огня, например свечей.

**JP:** ろうそくなど火がついたものを本製品の上に置かないでください。

**KO:** 양초와 같은 화염원을 이 제품 근처에 놓으면 안 됩니다.

**簡中:** 禁止在本产品附近放置明火源（如蜡烛）。

**繁中:** 請勿將無覆蓋的火源（如蠟燭）放置於本產品附近。

**AR:** يجب عدم وضع أي مصادر لهب مكشوفة، مثل الشموع، بالقرب من هذا المنتج.

**HE:** אל תמקם מקורות אש גלויים, כגון נרות דולקים, בקרבת מוצר זה.

### Only use a dry cloth or brush to clean this product.

**DE:** Reinigen Sie dieses Produkt nur mit einem trockenen Tuch oder einer Bürste.

**ES:** Utilice solo un cepillo o un paño seco para limpiar el producto.

**FR:** Utiliser un pinceau ou un chiffon sec pour nettoyer ce produit.

**IT:** Per pulire il prodotto, utilizzare esclusivamente un panno asciutto o un pennello.

**PT:** Apenas utilize um pano seco ou uma escova para limpar este produto.

**RU:** Для очистки изделия используйте только сухую ткань или щетку.

**JP:** 本製品をお手入れする際には、乾いた布またはブラシのみを使用してください。

**KO:** 이 제품을 청소할 때는 마른 천 또는 브러시만 사용하십시오.

**簡中:** 只能使用干布或刷子清洁本产品。 | **繁中:** 僅可使用乾布或刷劑清潔本產品。

**AR:** استعمل فقط بقطعة قماش جافة أو فرشاة لتنظيف هذا المنتج.

**HE:** לניקוי מוצר זה, השתמש אך ורק במטלית יבשה או במברשת.

**IT:** Per effettuare la ricarica in modo rapido e sicuro, utilizzare cavi originali o certificati.

**PT:** Para o carregamento mais seguro e rápido, utilize cabos originais ou certificados.

**RU:** Для безопасной и наиболее быстрой зарядки используйте оригинальные или сертифицированные кабели.

**JP:** 安全かつ高速に充電するため、純正ケーブルまたは認証されたケーブルをご使用ください。

**KO:** 안전하고 빠른 충전을 위해 정품 또는 인증 케이블을 사용하십시오.

**簡中:** 为保证最安全、快速地充电，请使用原装或经认证的电缆。

**繁中:** 為達到最安全、最快速的充電效果，請使用原廠或經認證的充電線。

**AR:** استخدم كبلات أصلية أو معتمدة للشحن بطريقة أكثر سرعة وأمان.

**HE:** לטעינה הבטוחה והמהירה ביותר, השתמש בכבלים מקוריים או מאושרים.

### This product is suitable for moderate climates only.

**DE:** Dieses Produkt ist nur auf moderates Klima ausgelegt.

**ES:** Este producto solo es adecuado para climas moderados.

**FR:** Ce produit est adapté aux climats tempérés uniquement.

**IT:** Il prodotto è adatto all'utilizzio in climi moderati.

**PT:** Este produto apenas é adequado a climas moderados.

**RU:** Это устройство предназначено для использования только в условиях умеренного климата.

**KO:** 본製品は極端に暑いもしくは寒い気候での利用には適しておりません。

**JP:** 이 제품은 적정한 기후에서만 사용하기 적합합니다.

**簡中:** 本产品仅适合在适宜温度的环境中使用。

**繁中:** 本產品僅適合在溫和的氣候下使用。

**AR:** يلانم هذا المنتج المناخ المعتدل فقط.

**HE:** מוצר זה מתאים לשימוש באקלים מתון בלבד.

### The maximum ambient temperature when using this product must not exceed 104°F / 40°C.

**DE:** Bei Verwendung dieses Produkts darf die maximale Umgebungstemperatur 40° C nicht übersteigen.

**ES:** La temperatura ambiente máxima durante el uso del producto no debe superar los 40 °C.

**FR:** Ne pas utiliser le produit lorsque la température ambiante dépasse les 40 °C.

**IT:** Il prodotto deve essere utilizzato in ambienti a temperatura non superiore ai 40°C.

**PT:** A temperatura ambiente máxima durante a utilização deste produto não deve exceder os 40 °C.

**RU:** Максимальная температура воздуха во время использования этого изделия не должна превышать 40 °C.

**JP:** 気温が40℃を超える環境では、本製品は使用しないでください。

**KO:** 이 제품을 사용할 때 최고 주변 온도는 40°C를 초과하면 안 됩니다.

**簡中:** 环境温度超过 40°C 时，请勿使用本产品。

**繁中:** 環境溫度超過 40°C 時，請勿使用本產品。

## Important Safety Instructions

**DE:** Wichtige Sicherheitsinformationen | **ES:** Instrucciones de seguridad importantes

**FR:** Consignes importantes de sécurité | **IT:** Istruzioni importanti sulla sicurezza

**PT:** Instruções de segurança importantes

**RU:** Важные инструкции по технике безопасности

**JP:** 安全にご利用いただくために | **KO:** 중요 안전 지침

**簡中:** 重要安全说明 | **繁中:** 重要安全指示

**HE:** הוראות בטיחות חשובות | **AR:** تعليمات السلامة المهمة

### Avoid dropping.

**DE:** Nicht fallen lassen. | **ES:** Evite que el producto se caiga.

**FR:** Ne pas faire tomber. | **IT:** Non far cadere il prodotto.

**PT:** Evite deixar cair. | **RU:** Избегайте падений.

**JP:** 過度な衝撃を与えないでください。 | **KO:** 떨어뜨리지 마십시오.

**簡中:** 避免掉落。 | **繁中:** 避免掉落。

**AR:** تجنب إسقاط المنتج. | **HE:** מנע נפילה של המוצר.

### Do not disassemble.

**DE:** Nicht zerlegen. | **ES:** No desmonte el producto.

**FR:** Ne pas démonter. | **IT:** Non smontare il prodotto.

**PT:** Não desmontar. | **RU:** Не разбирайте устройство.

**JP:** 危険ですので分解しないでください。 | **KO:** 분해하지 마십시오.

**簡中:** 请勿拆卸。 | **繁中:** 請勿拆卸產品。

**AR:** لا تفككه. | **HE:** אל תפרק את המוצר.

### Do not expose to liquids.

**DE:** Keinen Flüssigkeiten aussetzen. | **ES:** No exponga el producto a líquidos.

**FR:** Ne pas exposer à des liquides. | **IT:** Non esporre il prodotto a liquidi.

**PT:** Não exponha a líquidos. | **RU:** Не подвергайте воздействию влаги.

**JP:** 液体に接触させないでください。 | **KO:** 액체에 닿지 않도록 주의하십시오.

**簡中:** 请勿暴露在液体中。 | **繁中:** 請勿讓本產品接觸液體。

**AR:** لا تعرّضه للسوائل. | **HE:** אל תחשוף את המוצר לנוזלים.

### For the safest and fastest charge, use original or certified cables.

**DE:** Für sicherste und schnellste Ladevorgänge nur originale oder zertifizierte Kabel verwenden.

**ES:** Para la experiencia de carga más rápida y segura, utilice cables originales o certificados.

**FR:** Afin de garantir une charge plus rapide et plus sûre, utiliser les câbles d'origine ou des câbles certifiés

**IT:** Per la più sicura e veloce ricarica, utilizzare solo i cavi originali o certificati.

**PT:** Para a experiência de carga mais rápida e segura, utilize cabos originais ou certificados.

**RU:** Для гарантирования быстрой и безопасной зарядки используйте только оригинальные или сертифицированные кабели.

**JP:** 安全かつ高速に充電するため、純正ケーブルまたは認証されたケーブルをご使用ください。

**KO:** 안전하고 빠른 충전을 위해 정품 케이블 또는 인증 케이블을 사용하십시오.



**簡中:** 为保证最安全、快速地充电，请使用原装或经认证的电缆。

**繁中:** 為達到最安全、最快速的充電效果，請使用原廠或經認證的充電線。

## Specifications

	<b>العنصر</b>	<b>الوصف</b>
<b>1.</b>	موصل USB من نوع C	اتصل بمنفذ USB-C لجهاز متوافق مع USB-C ، مثل MacBook
<b>2.</b>	منفذ HDMI	لاتصل بجهاز يحتوي على فتحة منفذ HDMI لبث الفيديو بدقة تصل إلى 4K
<b>3.</b>	منفذ USB من النوع C	لاتصل بجهاز USB من نوع C لدعم نقل البيانات بسرعت تصل إلى 5 جيجا بيتا في الثانية
<b>4.</b>	منفذ PD-IN	قم بتوصيل لاسمح PD لشحن الكمبيوتر المحمول أو الكمبيوتر اللوحي
<b>5.</b>	منفذ إيثرنت	قم بالاتصال بموجه أو مودم بقوة 10/100/1000 ميجابت في الثانية
<b>6.</b>	منفذ USB من نوع A	لاتصل بجهاز USB من النوع A لدعم نقل البيانات بسرعات تصل إلى 5 جيجابايت/ثانية
<b>7.</b>	مؤشر الطاقة	يضيء باللون الأبيض عند التشغيل

HE:מפרט | AR: المواصفات

	<b>Data Speed</b>	5 Gbps
	データ転送速度	
	<b>Supported Systems</b>	Windows 10 / 8 / 7 / Vista / OS XP, Mac OS X 10.2 (and above), Chrome OS
	対応OS	

	<b>Size</b>	132 x 22.6x 18.3 mm / 5.2 x 0.9 x 0.7 in
	サイズ	
	<b>Weight</b>	83g/2.9oz
	重量	

	<b>פרט</b>	<b>תיאור</b>
<b>1.</b>	מחבר USB-C	התחבר ליציאת USB-C של התקן תואם USB-C, כגון MacBook
<b>2.</b>	כניסת HDMI	חבר להתקן בעל יציאת HDMI כדי להזרים וידאו ברזולוציות עד 4K
<b>3.</b>	יציאת USB-C	חבר להתקן USB-C כדי להעביר נתונים במהירות עד 5 Gb לשנייה
<b>4.</b>	יציאת PD-IN	התחבר למטען PD כדי לטעון את המחשב הנייד או הטאבלט שלך
<b>5.</b>	יציאת Ethernet	התחבר לראוטר או מודם במהירות 10/100/1000 Mbps
<b>6.</b>	יציאת USB-A	חבר להתקן USB-A כדי לתמוך בהעברת נתונים במהירות עד 5 Gb לשנייה
<b>7.</b>	נורת חיוי הפעלה	מלבינה כשמדליקים את המוצר

### AR

	<b>العنصر</b>	<b>الوصف</b>
<b>1.</b>	موصل USB من نوع C	اتصل بمنفذ USB-C لجهاز متوافق مع USB-C ، مثل MacBook
<b>2.</b>	منفذ HDMI	لاتصل بجهاز يحتوي على فتحة منفذ HDMI لبث الفيديو بدقة تصل إلى 4K
<b>3.</b>	منفذ USB من النوع C	لاتصل بجهاز USB من نوع C لدعم نقل البيانات بسرعت تصل إلى 5 جيجا بيتا في الثانية
<b>4.</b>		